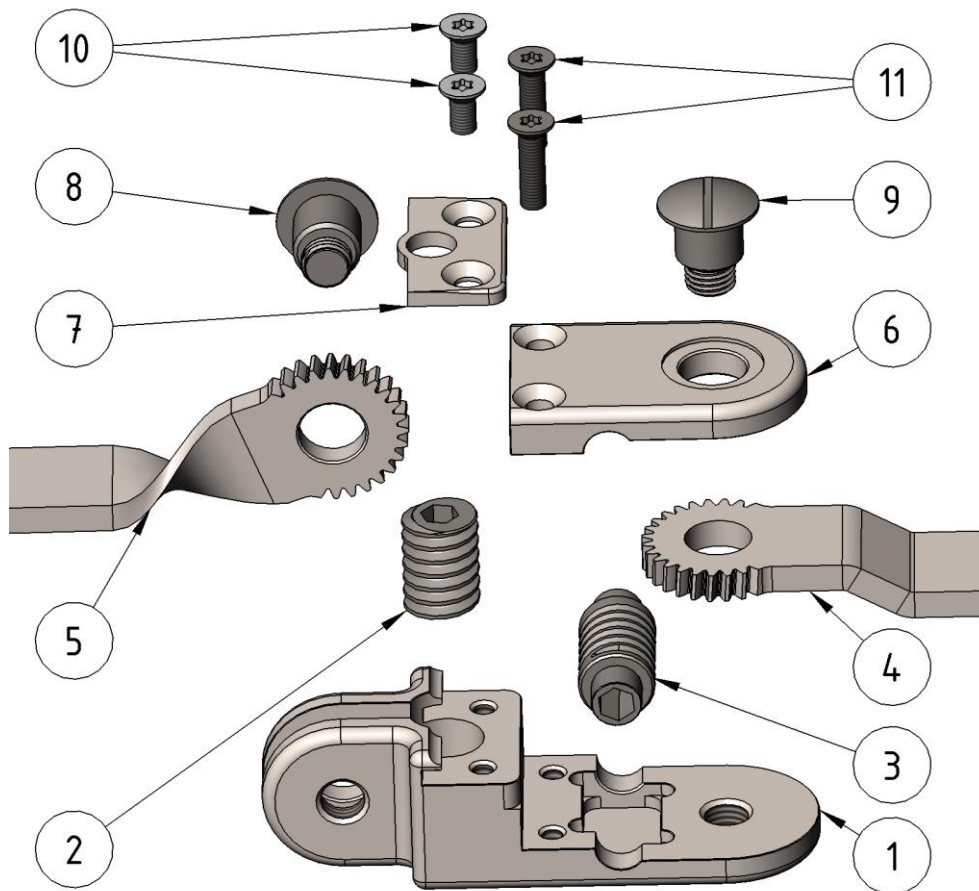


Explosionszeichnung Twin Gelenkschiene



Pos.	Benennung	Stk.
1	Gehäuse	1
2	Schnecke	1
3	Schnecke	1
4	Zahnsegmentschenkel	1
5	Zahnsegmentschenkel (90°verdreht)	1
6	Gehäusedeckel	1
7	Deckplatte	1
8	Ansatzschraube	1
9	Ansatzschraube	1
10	Senkschraube	2
11	Senkschraube	2

Die Angaben der Explosionszeichnung beziehen sich auf den Stand (Version 05/2021).
Technische Änderungen sind vorbehalten. Je nach Modell können Baugruppen und Bauteile
variieren.