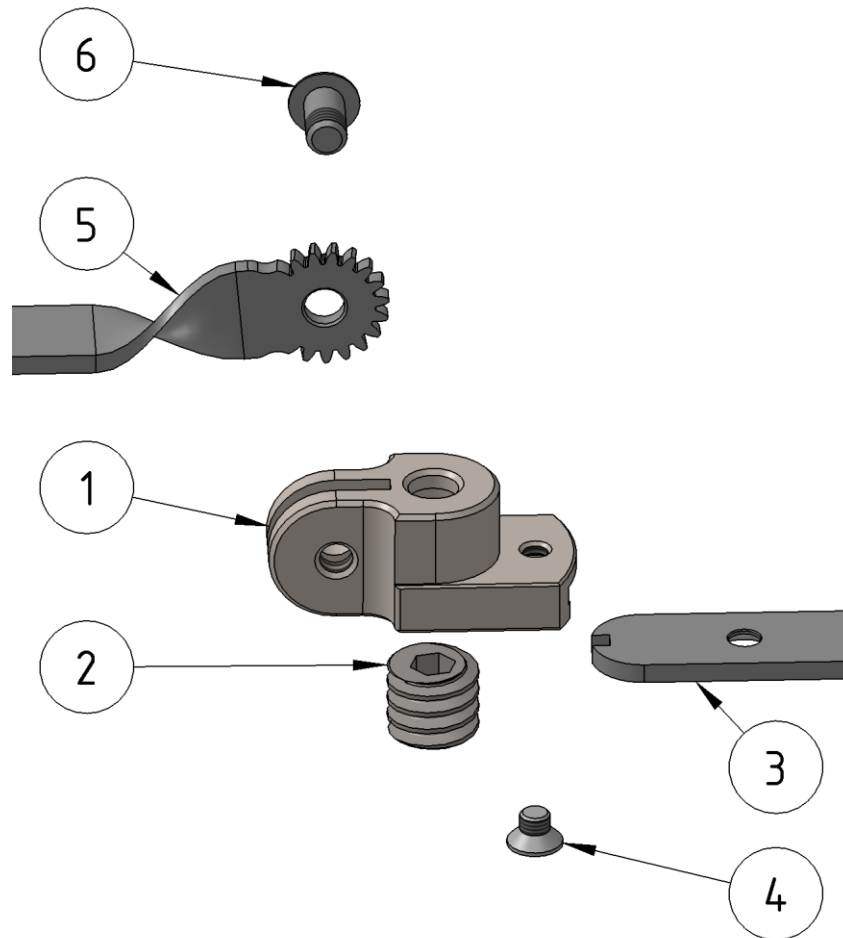


Explosionszeichnung Single Gelenkschiene



Pos.	Benennung	Stk.
1	Gehäuse	1
2	Schnecke	1
3	Grundschenkel	1
4	Senkschraube	1
5	Zahnsegmentschenkel	1
6	Ansatzschraube	1

Die Angaben der Explosionszeichnung beziehen sich auf den Stand (Version 05/2021).
Technische Änderungen sind vorbehalten. Je nach Modell können Baugruppen und Bauteile
variieren.