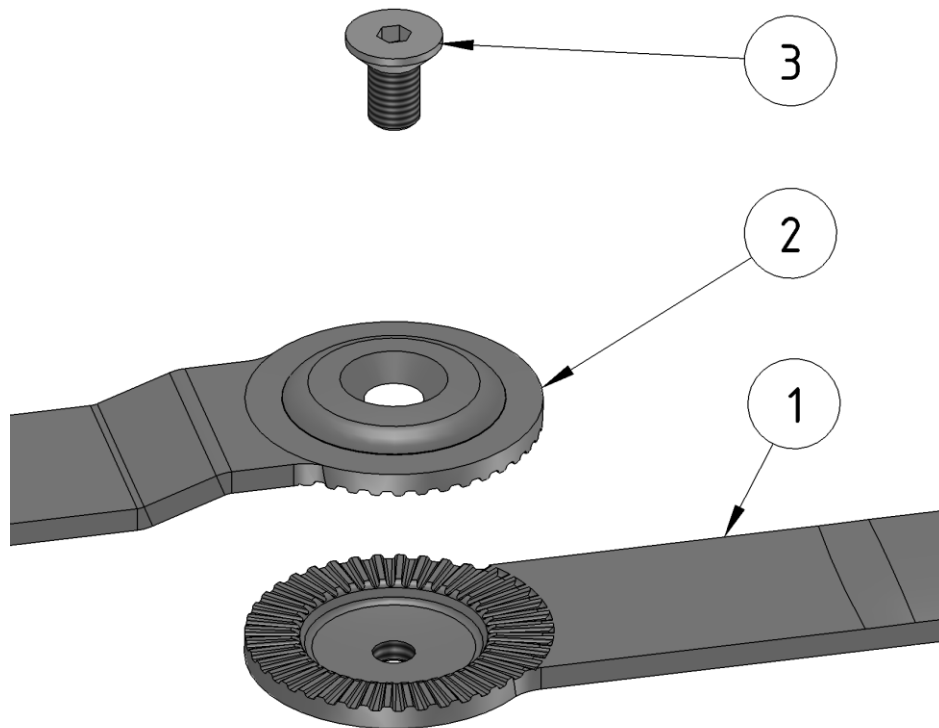


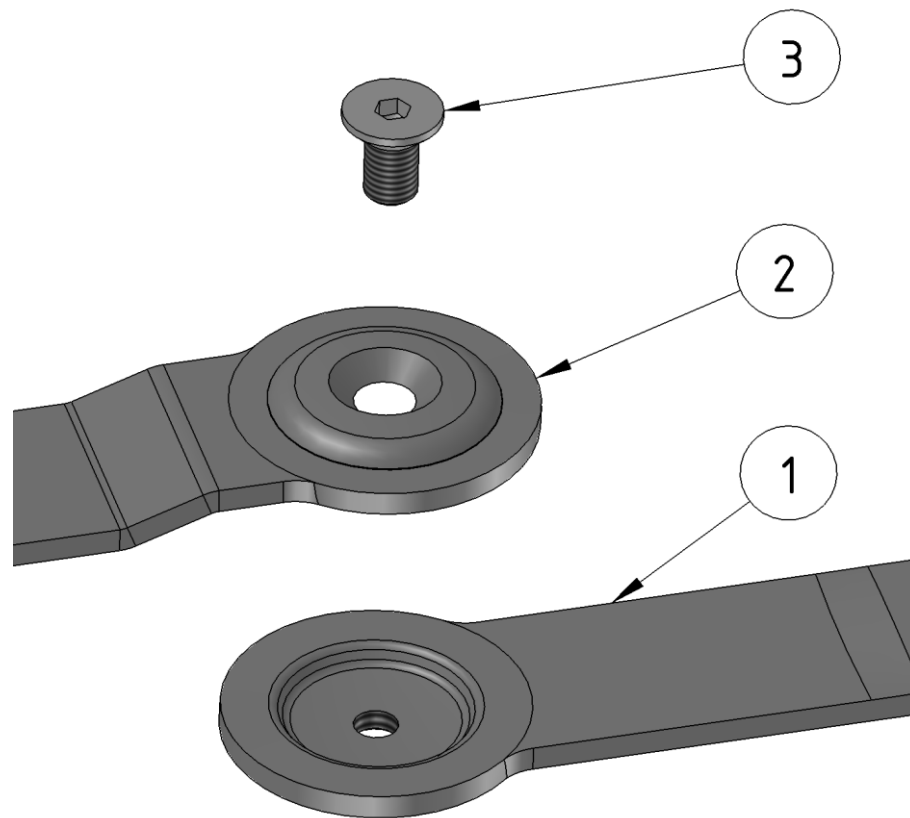
## Explosionszeichnung RG Gelenkschiene



Pos.	Benennung	Stk.
1	Grundschenkel	1
2	Deckschenkel	1
3	Schraube	1

Die Angaben der Explosionszeichnung beziehen sich auf den Stand (Version 05/2021).  
Technische Änderungen sind vorbehalten. Je nach Modell können Baugruppen und Bauteile  
variieren.

## Explosionszeichnung RG Mitläuferschiene



Pos.	Benennung	Stk.
1	Grundschenkel	1
2	Deckschenkel	1
3	Schraube	1

Die Angaben der Explosionszeichnung beziehen sich auf den Stand (Version 05/2021).  
Technische Änderungen sind vorbehalten. Je nach Modell können Baugruppen und Bauteile  
variieren.