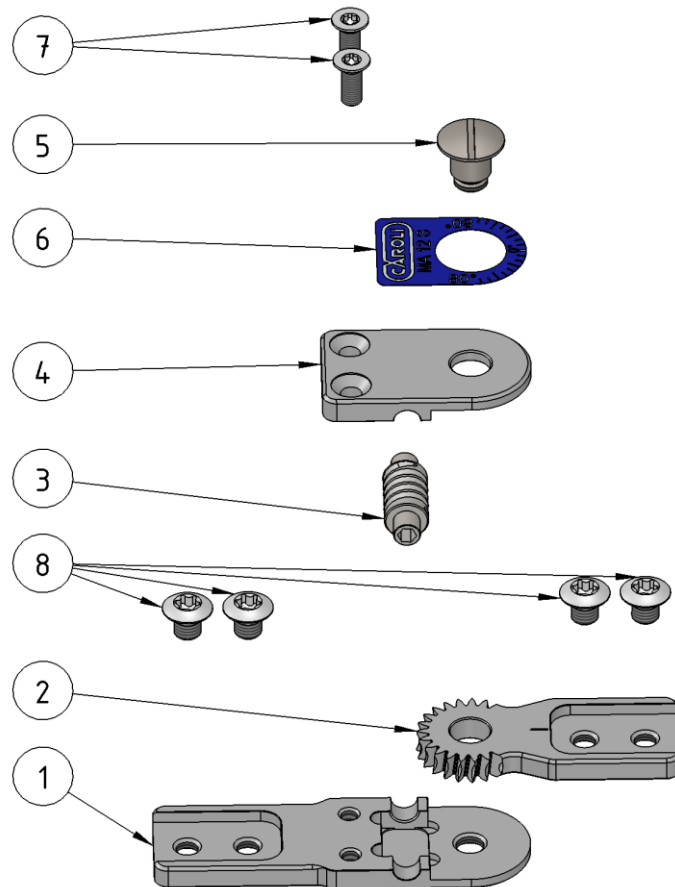


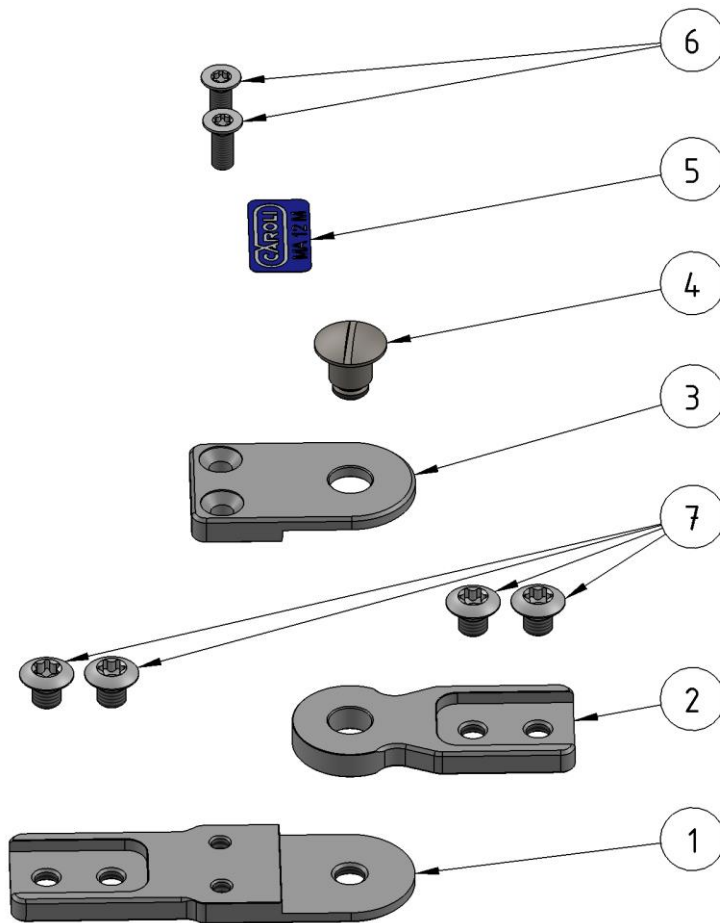
Explosionszeichnung MA Gelenkschiene



Pos.	Benennung	Stk.
1	Grundschenkel	1
2	Zahnsegmentschenkel	1
3	Schnecke	1
4	Deckplatte	1
5	Ansatzschraube	1
6	Ronde	1
7	Senkschraube	2
8	Linsensenkschraube	4

Die Angaben der Explosionszeichnung beziehen sich auf den Stand (Version 05/2021).
Technische Änderungen sind vorbehalten. Je nach Modell können Baugruppen und Bauteile
variieren.

Explosionszeichnung MA Mitläuferschiene



Pos.	Benennung	Menge
1	Grundschenkel	1
2	Zwischschenkel	1
3	Deckplatte	1
4	Ansatzschraube	1
5	Ronde	1
6	Senkschraube	2
7	Linsensenkschraube	4

Die Angaben der Explosionszeichnung beziehen sich auf den Stand (Version 05/2021).
Technische Änderungen sind vorbehalten. Je nach Modell können Baugruppen und Bauteile
variieren.