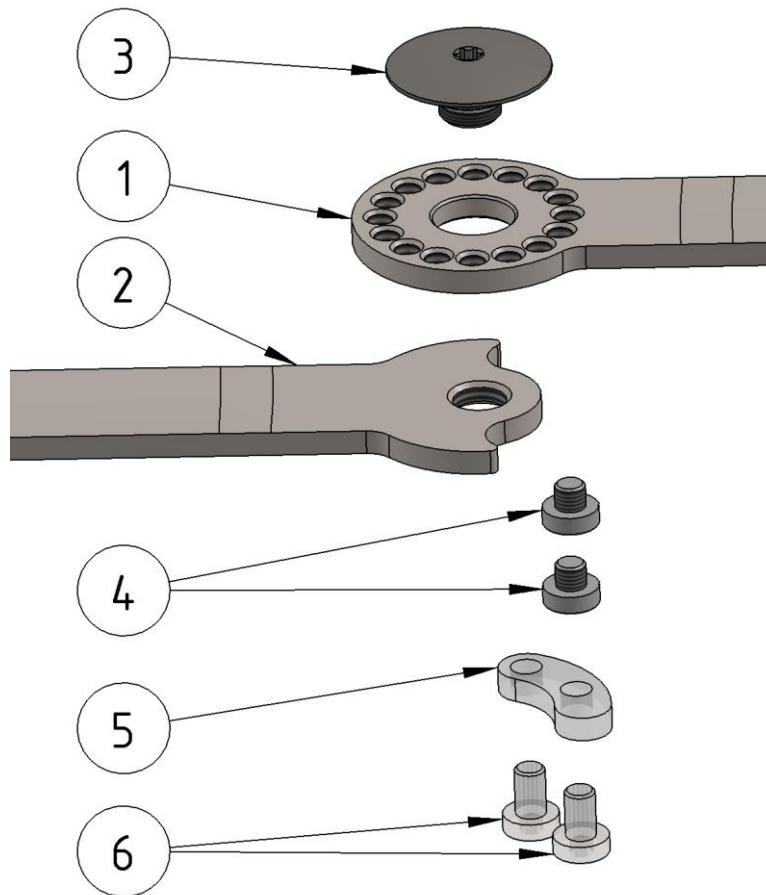


## Explosionszeichnung Limit Gelenkschiene



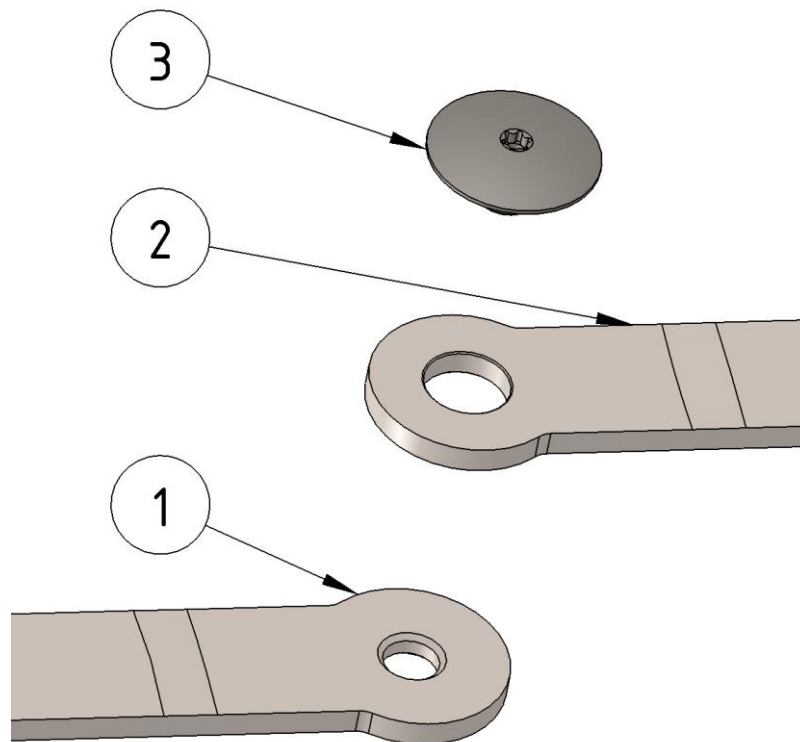
Pos.	Benennung	Stk.
1	Lochkranzschenkel	1
2	Anschlagschenkel	1
3	Ansatzschraube	1
4	Zylinderschraube	2

### Optional:

5	Bogen +22,5°	1
6	Zylinderschraube	2

Die Angaben der Explosionszeichnung beziehen sich auf den Stand (Version 05/2021).  
Technische Änderungen sind vorbehalten. Je nach Modell können Baugruppen und Bauteile  
variieren.

## Explosionszeichnung Mono Mitläuferschiene



Pos.	Benennung	Menge
1	Grundschenkel	1
2	Zwischschenkel	1
3	Ansatzschraube	1

Die Angaben der Explosionszeichnung beziehen sich auf den Stand (Version 05/2021).  
Technische Änderungen sind vorbehalten. Je nach Modell können Baugruppen und Bauteile  
variieren.