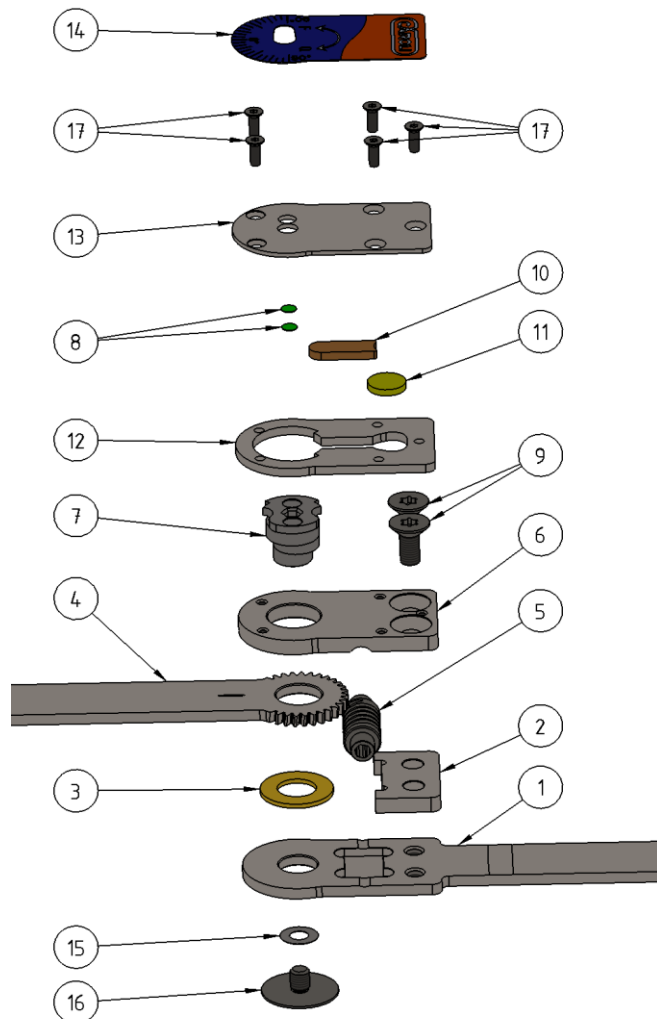


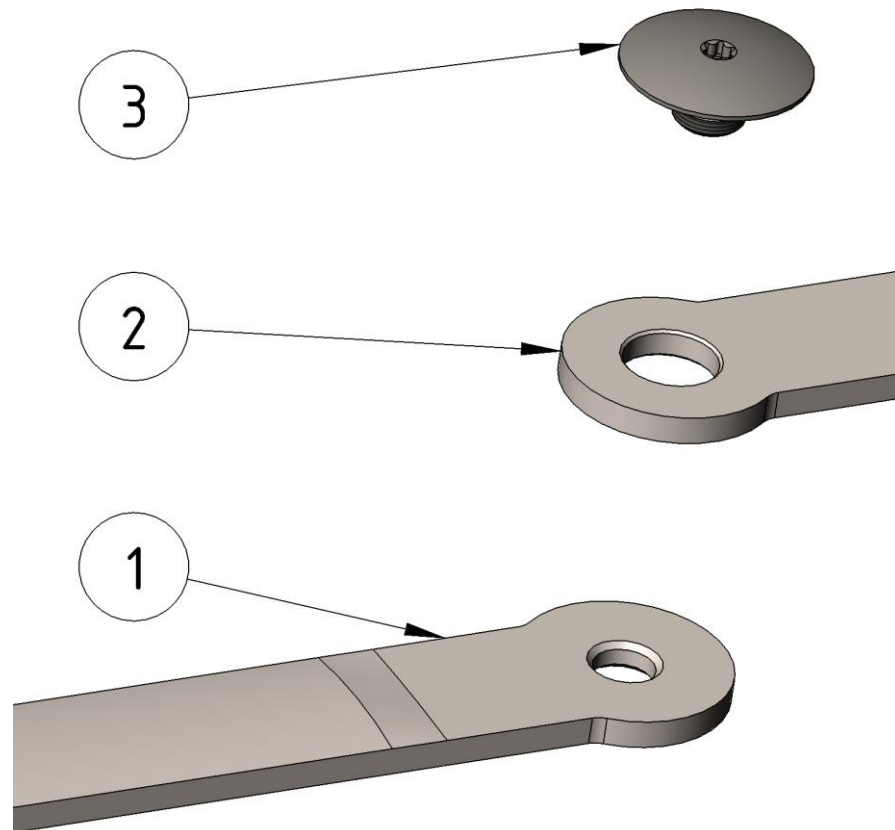
Explosionszeichnung FQ Gelenkschiene



Pos.	Benennung	Stk.
1	Grundschenkel	1
2	Zwischenplatte	1
3	Messingscheibe	1
4	Zahnsegmentschenkel	1
5	Schnecke	1
6	Deckplatte	1
7	Exzenter Schraube	1
8	Ronde Grün	2
9	Senkschraube	2
10	Sperrleiste	1
11	Kunststofffeder	1
12	Exzenter Zwischenplatte	1
13	Abdeckung	1
14	Ronde	1
15	Passscheibe	1
16	Schraube	1
17	Senkschraube	5

Die Angaben der Explosionszeichnung beziehen sich auf den Stand (Version 05/2021).
Technische Änderungen sind vorbehalten. Je nach Modell können Baugruppen und Bauteile
variieren.

Explosionszeichnung Mono Mitläuferschiene



Pos.	Benennung	Menge
1	Grundschenkel	1
2	Zwischschenkel	1
3	Ansatzschraube	1

Die Angaben der Explosionszeichnung beziehen sich auf den Stand (Version 05/2021).
Technische Änderungen sind vorbehalten. Je nach Modell können Baugruppen und Bauteile
variieren.