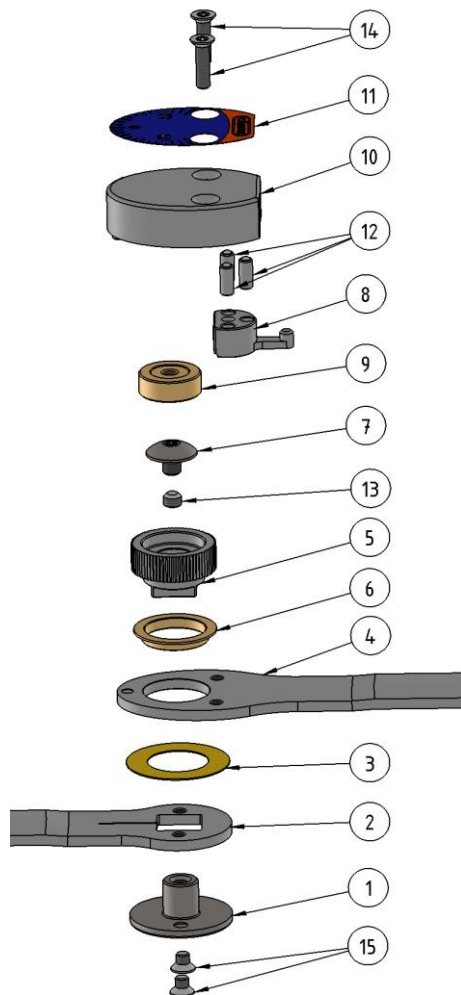


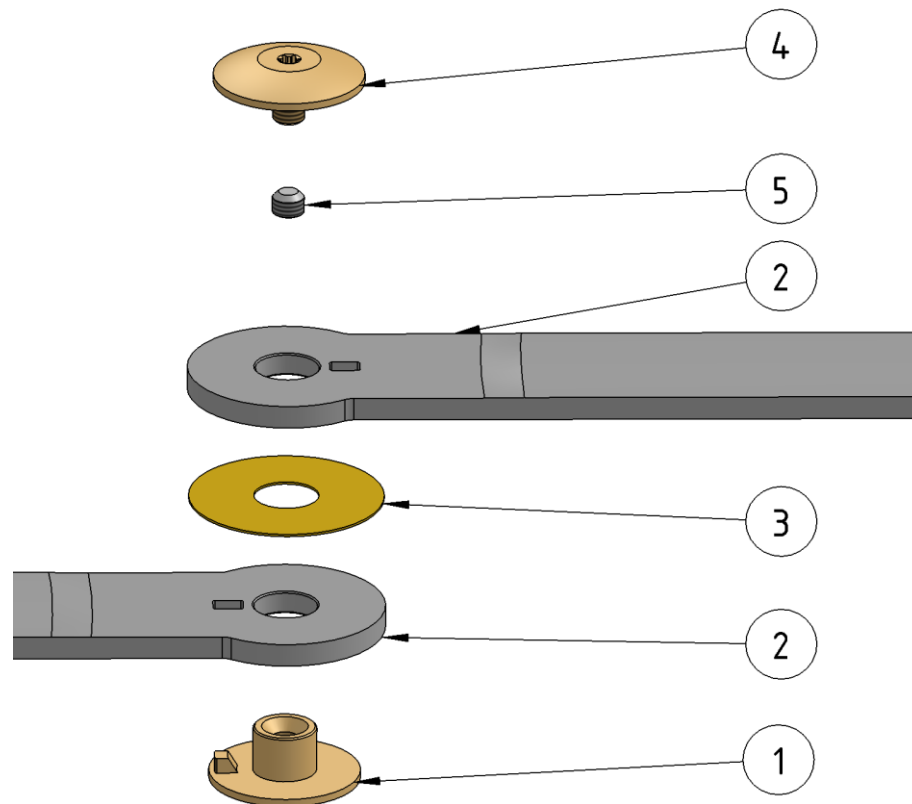
## Explosionszeichnung Easy Lock Gelenkschiene



| Pos. | Ersatzteildefinition          | Menge |
|------|-------------------------------|-------|
| 1    | Achse                         | 1     |
| 2    | Grundschenkel                 | 1     |
| 3    | Gleitscheibe                  | 1     |
| 4    | Zwischenschenkel              | 1     |
| 5    | Zahnrad                       | 1     |
| 6    | Bundbuchse                    | 1     |
| 7    | Achsschraube                  | 1     |
| 8    | Schaltwippe                   | 1     |
| 9    | Gegenlager                    | 1     |
| 10   | Gehäuse                       | 1     |
| 11   | Ronde mit Skalierung          | 1     |
| 12   | Federndes Druckstück          | 3     |
| 13   | Gewindestift für Achsschraube | 1     |
| 14   | Schrauben für Gehäuse         | 2     |
| 15   | Schrauben für Achse           | 2     |

Die Angaben der Explosionszeichnung beziehen sich auf den Stand (Version 05/2021).  
Technische Änderungen sind vorbehalten. Je nach Modell können Baugruppen und Bauteile  
variieren.

## Explosionszeichnung Dyna Go Mitläuferschiene



| Pos. | Benennung                         | Menge |
|------|-----------------------------------|-------|
| 1    | Achse                             | 1     |
| 2    | Schienenschenkel                  | 2     |
| 3    | Gleitscheibe                      | 1     |
| 4    | Achsschraube (Loctite 243, 1,5Nm) | 1     |
| 5    | Gewindestift (Loctite 243)        | 1     |

Die Angaben der Explosionszeichnung beziehen sich auf den Stand (Version 05/2021).  
Technische Änderungen sind vorbehalten. Je nach Modell können Baugruppen und Bauteile  
variieren.