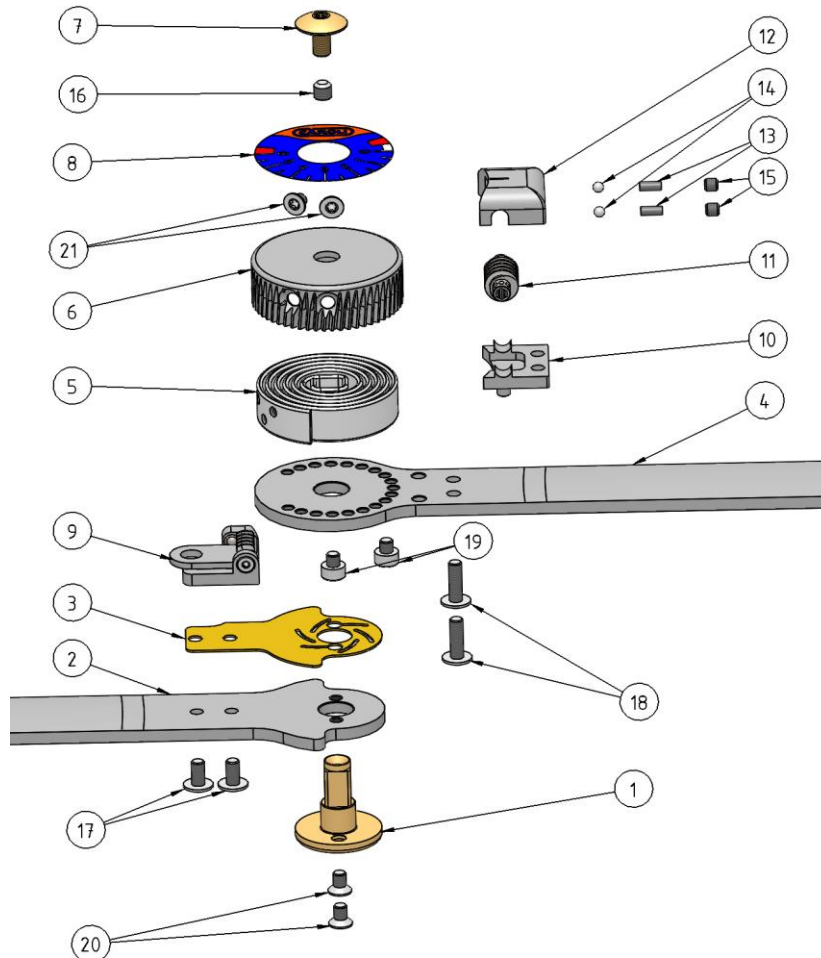


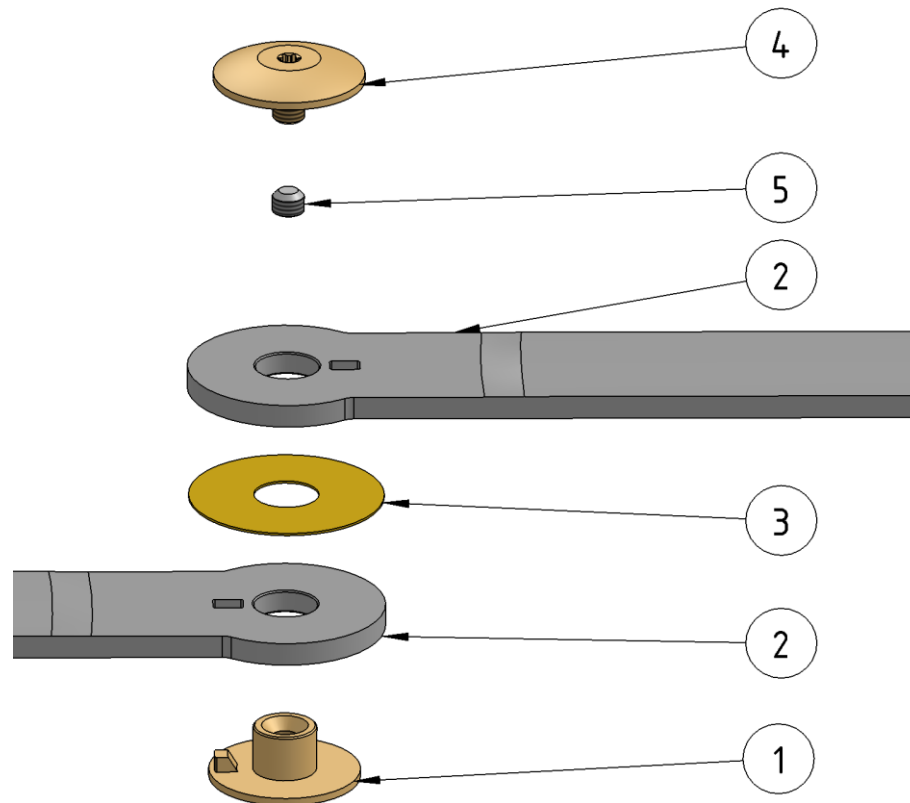
## Explosionszeichnung Dyna Go Gelenkschiene



Pos.	Ersatzteidefinition	Menge
1	Gehäuseachse	1
2	Anschlagschenkel	1
3	Gleitplatte	1
4	Zwischenschenkel	1
5	Spiralfeder	1
6	Gehäusescheibe	1
7	Achsschraube (Loctite 243, 1,5 Nm)	1
8	Ronde mit Skalierung	1
9	Feststellung	1
10	Unterbau Schneckengehäuse	1
11	Schnecke	1
12	Schneckengehäuse	1
13	Federelemente	2
14	Kugeln	2
15	Gewindestifte für Schneckengehäuse	2
16	Gewindestift für Achsschraube (Loctite 243)	1
17	Schrauben für Feststellung (Loctite 243, 1,5 Nm)	2
18	Schrauben für Schneckengehäuse (1,5 Nm)	2
19	Anschlagsschrauben (1,8 Nm)	2
20	Schrauben für Gehäuseachse (1,8 Nm)	2
21	Schrauben für Gehäusescheibe	2

Die Angaben der Explosionszeichnung beziehen sich auf den Stand (Version 05/2021).  
Technische Änderungen sind vorbehalten. Je nach Modell können Baugruppen und Bauteile  
variieren.

## Explosionszeichnung Dyna Go Mitläuferschiene



Pos.	Benennung	Menge
1	Achse	1
2	Schienenschenkel	2
3	Gleitscheibe	1
4	Achsschraube (Loctite 243, 1,5Nm)	1
5	Gewindestift (Loctite 243)	1

Die Angaben der Explosionszeichnung beziehen sich auf den Stand (Version 05/2021).  
Technische Änderungen sind vorbehalten. Je nach Modell können Baugruppen und Bauteile  
variieren.