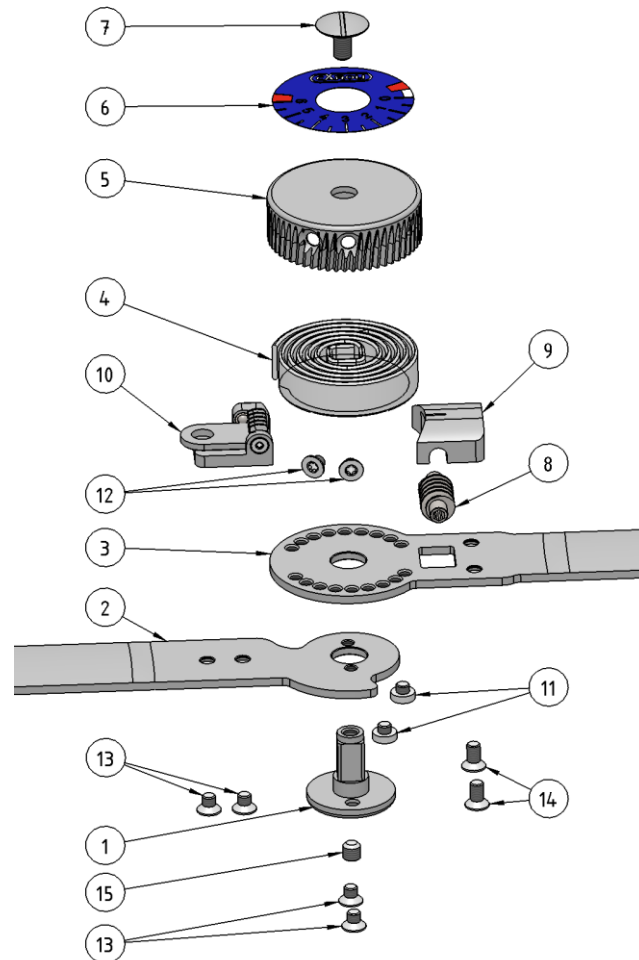


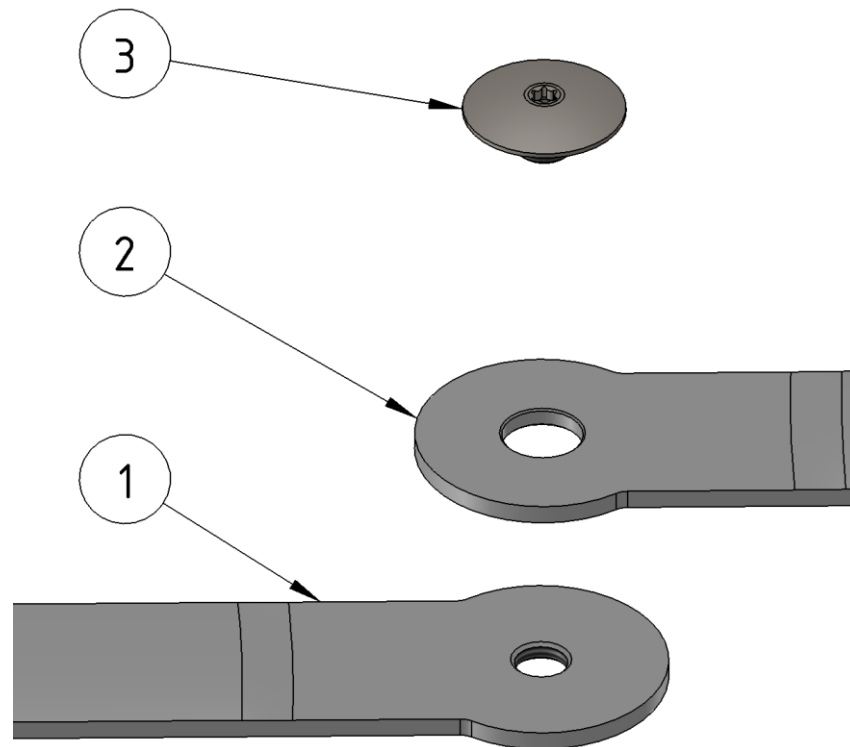
Explosionszeichnung Dyna Gelenkschiene



Pos.	Benennung	Menge
1	Gehäuseachse	1
2	Anschlagschenkel	1
3	Zwischenschenkel	1
4	Spiralfeder	1
5	Gehäusescheibe	1
6	Ronde	1
7	Achsschraube	1
8	Schnecke	1
9	Schneckengehäuse	1
10	Feststellung	1
11	Anschlagschrauben	2
12	Schrauben für Gehäusescheibe	2
13	Schrauben für Feststellung/ Gehäuseachse	4
14	Schrauben für Schneckengehäuse	2
15	Gewindestift für Achsschraube	1

Die Angaben der Explosionszeichnung beziehen sich auf den Stand (Version 05/2021).
Technische Änderungen sind vorbehalten. Je nach Modell können Baugruppen und Bauteile
variieren.

Explosionszeichnung Dyna Mitläuferschiene



Pos.	Benennung	Menge
1	Grundschenkel	1
2	Zwischenschenkel	1
3	Ansatzschraube	1

Die Angaben der Explosionszeichnung beziehen sich auf den Stand (Version 05/2021).
Technische Änderungen sind vorbehalten. Je nach Modell können Baugruppen und Bauteile
variieren.