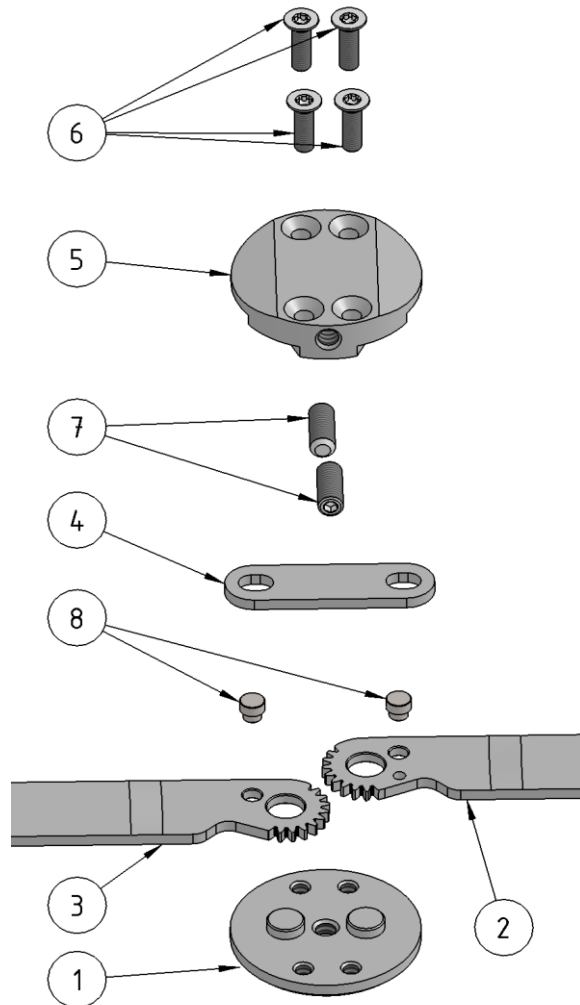


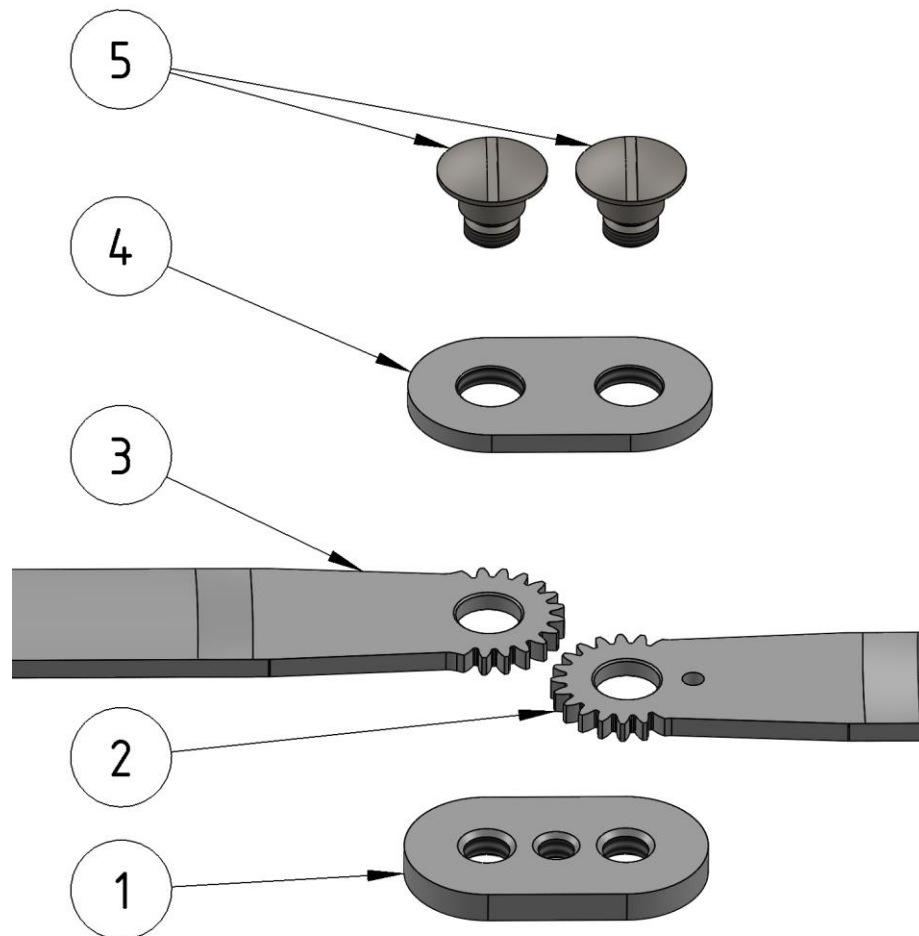
Explosionszeichnung Dual Gelenkschiene



Pos.	Benennung	Stk.
1	Grundplatte	1
2	Zahnsegmentschenkel Rechts	1
3	Zahnsegmentschenkel Links	1
4	Schieber	1
5	Deckplatte	1
6	Senkschraube	4
7	Gewindestift	2
8	Gleitbolzen	2

Die Angaben der Explosionszeichnung beziehen sich auf den Stand (Version 05/2021).
Technische Änderungen sind vorbehalten. Je nach Modell können Baugruppen und Bauteile
variieren.

Explosionszeichnung Dual Mitläuferschiene



Pos.	Benennung	Stk.
1	Grundplatte	1
2	Schenkel Rechts	1
3	Schenkel Links	1
4	Deckplatte	1
5	Ansatzschraube	2

Die Angaben der Explosionszeichnung beziehen sich auf den Stand (Version 05/2021).
Technische Änderungen sind vorbehalten. Je nach Modell können Baugruppen und Bauteile
variieren.