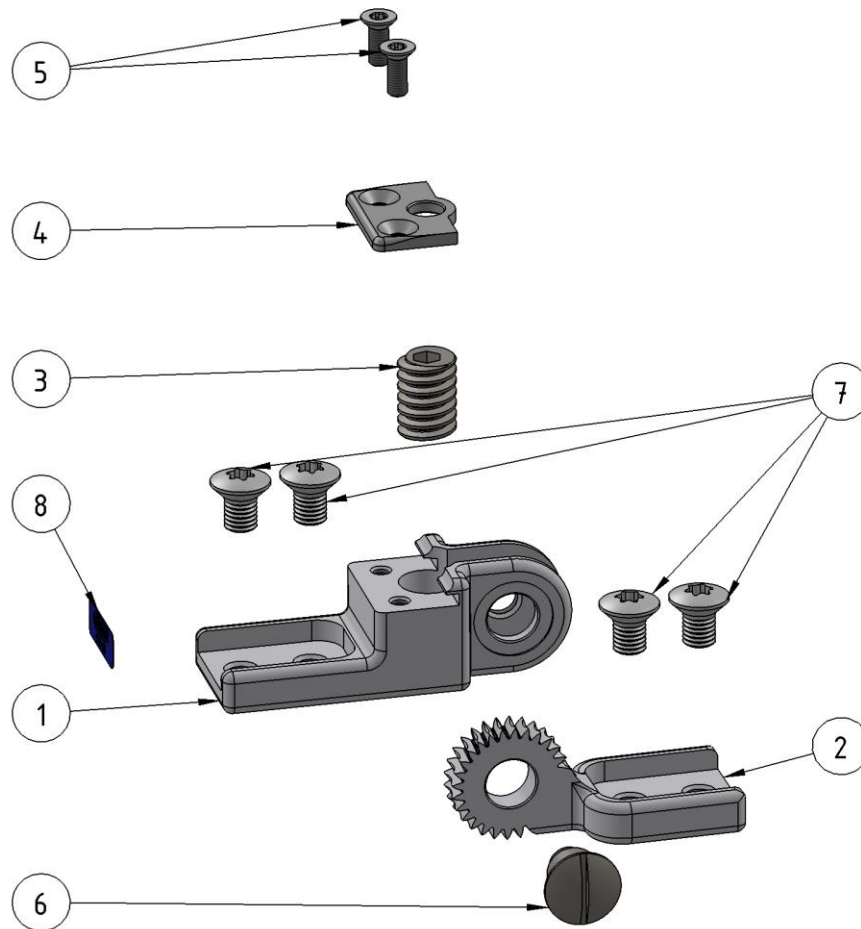


Explosionszeichnung Co Gelenkschiene



Pos.	Benennung	Stk.
1	Grundschenkel	1
2	Zahnsegmentschenkel	1
3	Schnecke	1
4	Deckplatte	1
5	Senkschraube	2
6	Ansatzschraube	1
7	Linsensenkschraube	4
8	Ronde	1

Die Angaben der Explosionszeichnung beziehen sich auf den Stand (Version 05/2021).
Technische Änderungen sind vorbehalten. Je nach Modell können Baugruppen und Bauteile
variieren.