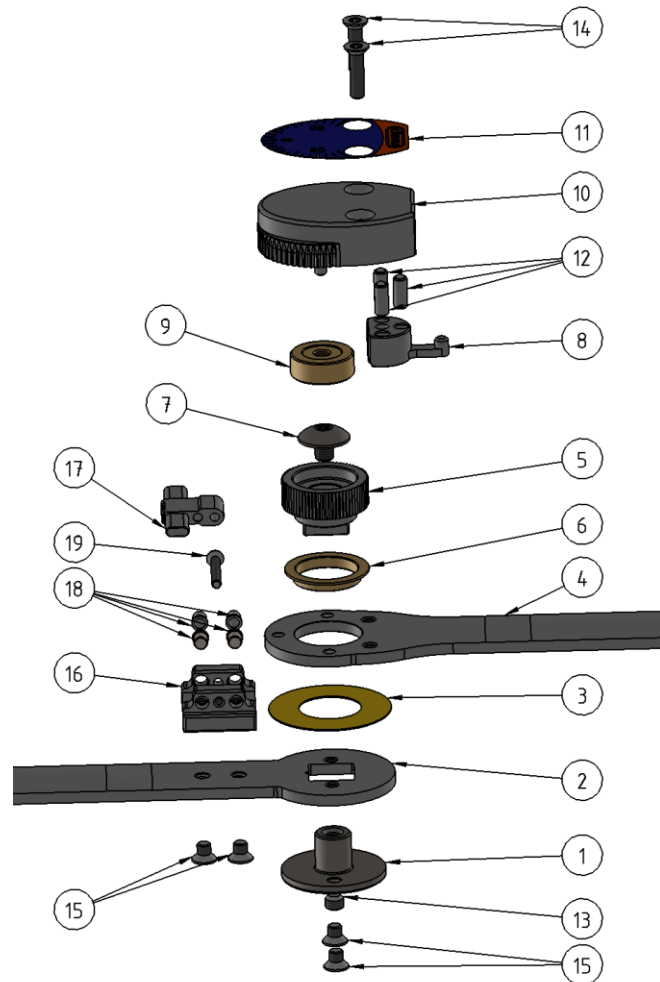


Explosionszeichnung Easy Lock Max Gelenkschiene



Pos.	Benennung	Menge
1	Achse	1
2	Grundschenkel	1
3	Gleitscheibe	1
4	Zwischenschenkel	1
5	Zahnrad	1
6	Bundbuchse	1
7	Achsschraube 1,2 Nm Loctite 243	1
8	Schaltwippe	1
9	Gegenlager	1
10	Gehäuse	1
11	Ronde	1
12	Federndes Druckstück	3
13	Gewindestift für Achsschraube Loctite 243	1
14	Schrauben für Gehäuse 1,2 Nm	2
15	Schrauben für Achse und Klappenaufnahme 1,2 Nm Loctite 243	4
16	Klappenaufnahme	1
17	Easyklappe	1
18	Federndes Druckstück mit Bund	4
19	Schraube für Easyklappe 0,3 Nm Loctite 243	1
Drehmoment in Nm		
Mit Loctite 243 sichern		

Die Angaben der Explosionszeichnung beziehen sich auf den Stand (Version 03 / 2026).
Technische Änderungen sind vorbehalten. Je nach Modell können Baugruppen und Bauteile variieren.